

## РАЗРАБОТКА ЭКСПЕРИМЕНТАЛЬНОГО ОБРАЗЦА ЭНЕРГОСБЕРЕГАЮЩЕЙ ВЕНТИЛЯЦИОННОЙ СИСТЕМЫ

Галымжан Асхат Галымжанулы

Askhat\_G@bk.ru

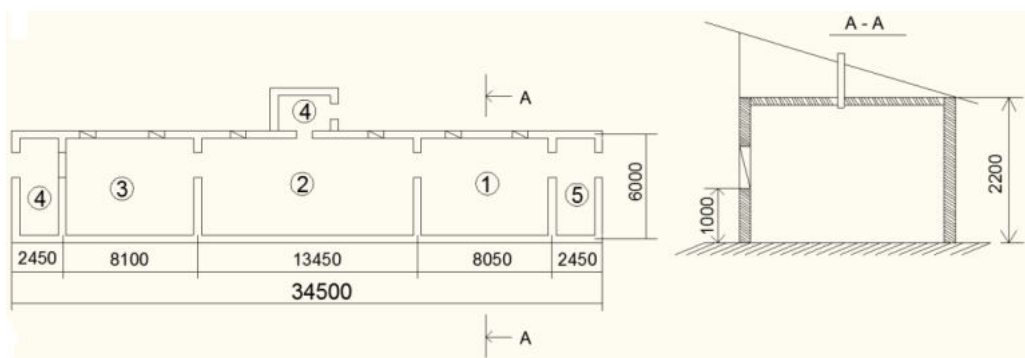
Магистрант ЕНУ им. Л.Н.Гумилева, Нур-Султан, Казахстан

Научный руководитель - К.Е.Сакипов

При хранении зерна, внимание должно быть уделено созданию регулируемого микроклимата с помощью применения различных систем автоматизированных установок, в частности: для выработки тепла и осушения воздуха, охлаждения и увлажнения воздуха, воздухообмена. В этом отношении определенный научный и практический интерес представляет опыт применения теплогенерирующих и вентиляционных установок в передовых животноводческих фермах и крупных специализированных хозяйствах. Складские помещения, либо элеваторы с нормированным микроклиматом целесообразно оборудовать отоплением и вентиляцией с применением программного автоматического управления этими системами с помощью приборов и аппаратов, отличающихся быстротой и гибкостью регулирования в зависимости от изменения температуры, влажности, скорости движения воздуха.

Таким образом, количество потребляемой энергии в складских помещениях или элеваторах, увеличивается, а запасы традиционного топлива постепенно истощаются. В связи с этим возрастает необходимость в использовании возобновляемых – первичных и вторичных – источников энергии [1].

Для построения экспериментального образца энергосберегающей вентиляционной системы была выбрана помещение, план представлено на рисунке 1.

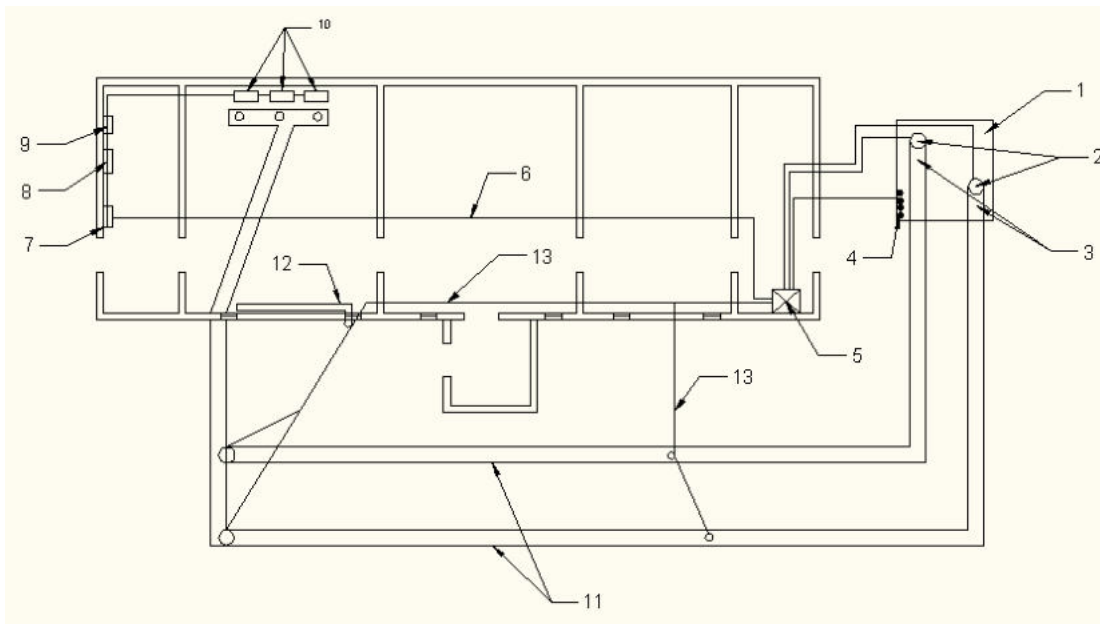


1 - родильное отделение; 2 – отделение для содержания овцематок; 3 – отделение для содержания ягнят от 2 месяцев; 4 – тамбуры; 5 – электрощитовая.

Рисунок 1 - План овчарни

Для данного помещения были разработаны и начерчены технологическая (структурная), функциональная и принципиальная схемы вентиляционной системы. По результатам расчетов составлен и определены параметры модуля энергосберегающей вентиляционной системы с использованием теплоты грунта.

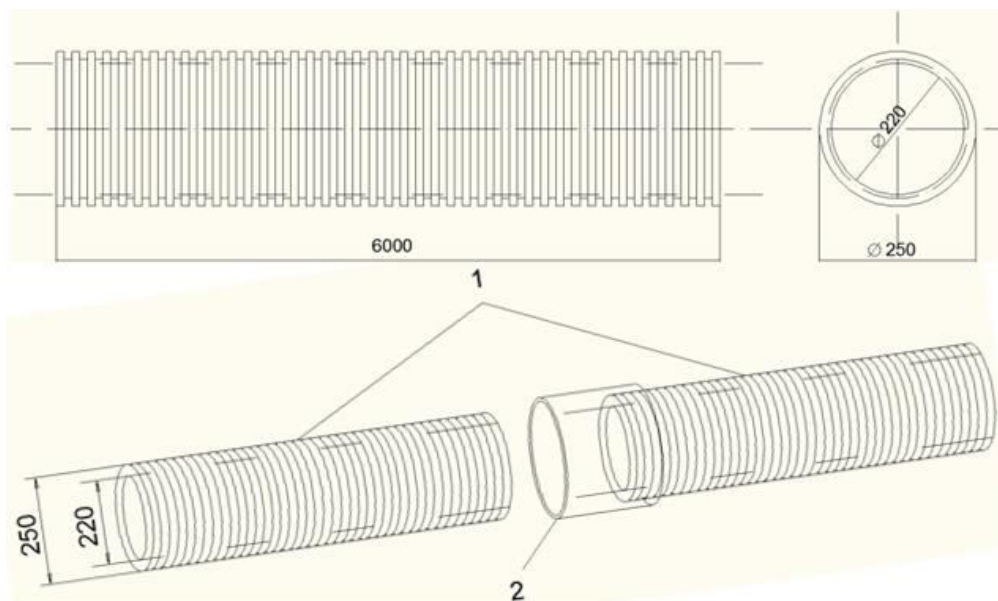
Составлены функциональная и принципиальная схемы информационно-измерительного комплекса для регистрации теплотехнических параметров вентиляционной системы, т.е. температуры наружного, внутреннего воздуха, грунта и относительной влажности наружного и внутреннего воздуха.



1 - помещение воздухозаборной шахты; 2 – приточные вертикальные воздуховоды; 3 - приточные горизонтальные воздуховоды; 4 – датчики температуры грунта; 5 - шкаф управления; 6 - силовая электропроводка; 7 - силовой щит; 8 - электросчетчики; 9 - понижающий трансформатор 220/22 В; 10 - доводчики - электрообогревательные панели; 11 - подземные теплообменники-горизонтальные воздуховоды; 12 - вытяжная шахта с воздуховодом; 13 - электропроводки датчиков.

Рисунок 2 - Технологическая схема экспериментальной модульной энергосберегающей вентиляционной системы для помещения

Подземные теплообменники - воздуховоды были выполнены из гофрированных пластмассовых труб. Трубы изготавливаются из полиэтилена высокой плотности, номинальным внутренним диаметром от 110 мм до 630 мм. ГОСТ18599-2001.



1 – гофрированная пластмассовая труба; 2 – соединительная муфта пластмассовая.

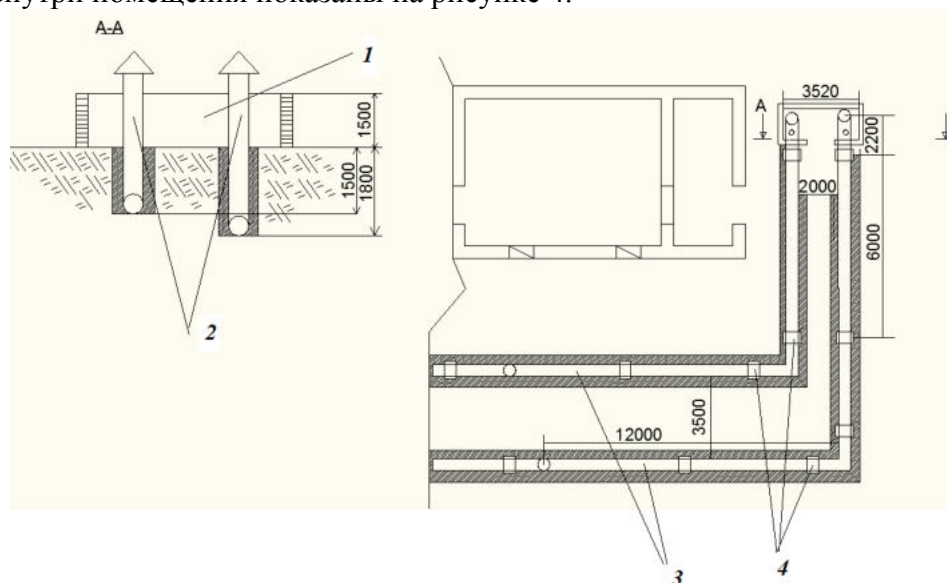
Рисунок 3 - Элементы теплообменника-воздуховода энергосберегающей вентиляционной системы

Труба-полученная методом со-экструзии ПЭ труба с двойной стенкой, гофрированная снаружи и гладкая изнутри. Геометрическая форма профиля ее стенки обеспечивает высокую сопротивляемость деформации. Труба выпускается двух типов-SN6 и SN8, которые отличаются по классу кольцевой жесткости ( $6\text{кН/м}^2$  и  $8\text{кН/м}^2$ ). Это дает возможность производить подземную укладку трубы на разных глубинах.

Трубы предназначены для подземной прокладки на глубине до 15 м. Минимальная глубина заложения - не менее 1 м. Очень важен правильный подбор материала для засыпки траншеи: его гранулометрический состав должен быть таким, чтобы засыпной материал легко заполнял рифления, т.е. чтобы размеры частиц не превосходили ширину профиля.

Параметры пластмассовых труб были определены из расчетных данных вентиляционной системы для помещения овчарни. Составляющие элементы теплообменника приведены на рисунке 3.

Функциональные схемы размещения теплообменников-воздуховодов вокруг помещения овчарни и внутри помещения показаны на рисунке 4.



1 – здание воздухозаборной шахты; 2 – приточные трубы теплообменников - воздуховодов; 3 - трубы воздуховодов; 4 – муфты соединительные.

Рисунок 4 - Функциональная схема размещения теплообменников-воздуховодов вокруг помещения овчарни

Составлена принципиальная электрическая схема питания доводчиков-электрообогревателей и регулируемых вентиляторов предназначенных для изменения расходов воздуха в заданных пределах эксперимента. Электрическая принципиальная схема питания экспериментальной установки энергосберегающей вентиляционной системы показана на рисунке 5.

В состав экспериментальной установки входят: шкаф управления, однофазный счетчик электроэнергии, понижающий трансформатор 220/22В, электрообогревательная панель или доводчик, терморегулятор, кнопочные станции и магнитные пускатели, промежуточное реле, тумблер, автоматические выключатели и вентиляторы с электроприводом тиристорным управлением.

Принципиальная электрическая схема управления экспериментальной установкой показанная на рисунке 5 и работает следующим образом.

Электрическая цепь управления состоит из двух частей: Первая часть управляет электрообогревательными панелями или доводчиками, а вторая - вентиляторной установкой.

Первая часть - работает в «Ручном» или «Автоматическом» режиме, переключается тумблером SA1. В «Ручном» режиме нажимаются кнопка «Пуск» SB2, запитывается катушка

магнитного пускателя КМ1 срабатывает и зажимает свои контакты в цепи КМ1.1, через понижающий трансформатор Т 220/22В включается электрообогревательная панель или доводчик.

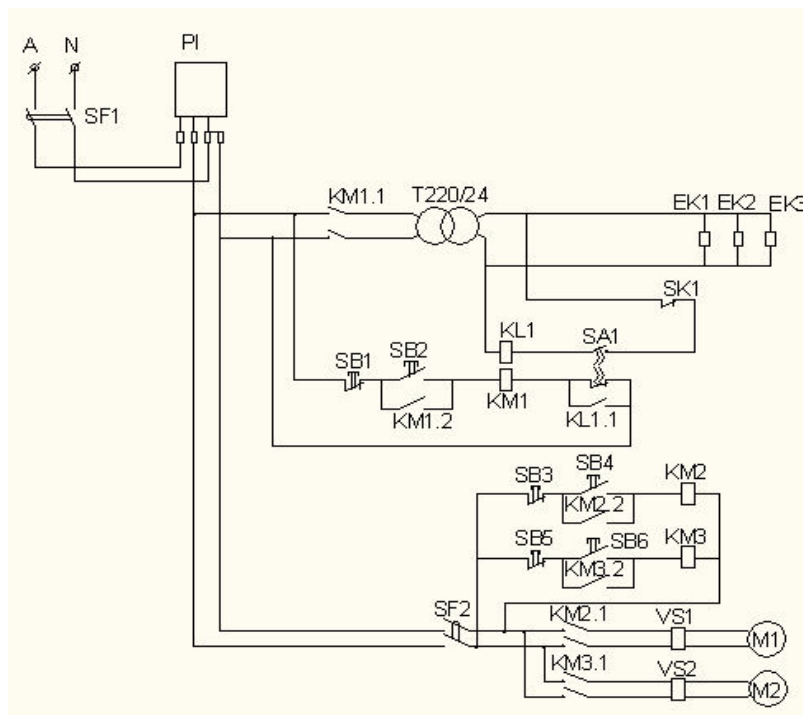


Рисунок 5 - Принципиальная электрическая схема питания экспериментальной установки

В режиме «Автоматическом» тумблер SA1 переключается в положение «А». Промежуточное реле KL1 в цепи электрообогревателя EK1...EK3, срабатывает и включает свой контакт KL1.1 в цепи КМ1. Когда на поверхности панели температура достигается до заданного значения контакт терморегулятора SK1 размыкается, тем самым обесточиваются электрообогреватели EK1...EK3. Обратно включается кнопкой SB2 «Пуск».

Вторая цепь работает таким образом, после включения автоматического включателя SF2 закрывается через кнопочные станции SB3, SB4, KM2 и SB5, SB6 KM3, тем самым включает электродвигатели вентиляторов M1 и M2. Подача воздуха регулируется с помощью тиристорного управления.

### Выводы

На основании исследования научных и практических данных, предлагается принципиальная технологическая схема модульной энергосберегающей вентиляционной системы для сушки зерна за счёт теплоты грунта. Схема обеспечит оптимизацию тепловых процессов сушки зерна, за счёт дополнительной теплоты теплообменных процессов с учётом лучистого и конвективного теплообмена.

Система обеспечит стабильность параметров приточного воздуха за счёт применения автоматической системы регулирования и применения контроллеров, работающих по температурным и влажностным параметрам подаваемого и отводимого воздуха.

Уровень автоматизации технологических процессов модульной энергосберегающей вентиляционной системы позволяет свободно программировать, перепрограммировать параметры системы. Кроме того, именно модульная система позволяет конфигурировать вентиляционное устройство с возможностью расширения или снижения нагрузки, что является достаточно актуальным для сельскохозяйственных помещений сушки зерна на сегодняшний день. Таким образом, предлагаемую модульную вентиляционную систему можно назвать интеллектуальной в рамках оптимизации тепловых процессов сушки.

### **Список использованных источников**

- 1 Степанова В.Э. Возобновляемые источники энергии на сельскохозяйственных предприятиях. – М.: Агропромиздат, 1989. -112 с.
- 2 А.С. 250589 (СССР) Вентиляционное устройство (Т.Я Андрюхин.Опуб. в Б.Н. 1969. №26).