

ПРОЕКТИРОВАНИЕ СИСТЕМЫ ТРЕКЕРА

Секенов Еркебулан Ержанович

sekenov1997@gmail.com

Магистрант физико-технического факультета ЕНУ им. Л.Н.Гумилева,
 Научный руководитель – к.ф.-м.н. Баегизова А.С.

В статье представлена разработка трекерной системы и принцип ее работы.

Для разработки устройства изначально спроектирована структурная схема устройства (Рисунок 1). Принцип работы такого устройства заключается в следующем. С датчиков света снимаются данные об освещенности и поступают на решающее устройство. Далее Решающее устройство выполняет сравнение данных и соответственно выбирает, в какую сторону следует вращать двигатель, либо оставляет все без изменений. Блок регулировки необходим для настройки, отладки устройства и выбора чувствительности. Так как для вращения двигателя необходим большой ток ставится усилитель. Двигатель и устройство планируется питать от аккумуляторной батареи.



Рисунок 1 – Структурная схема трекерной системы

Для определения позиции солнца используются датчики света, в качестве которых в таком устройстве можно использовать фототранзисторы, фотодиоды и др. фотоэлементы. Большой точности в таком устройстве можно достигнуть, работая с аналоговым сигналом освещенности. Таким образом, принято решение для этой цели использовать фоторезисторы. Сопротивление фоторезисторов меняется в зависимости от освещенности. Соответственно, если включить последовательно два фоторезистора с одинаковым сопротивлением и подать на них напряжение, то в зависимости от освещенности будет меняться их сопротивление, а значит и напряжение на них. Снимая напряжение с двух фоторезисторов, расположенных по две стороны солнечного элемента, предоставляется возможность для их сравнения и принятия соответствующего решения [1].

Для сравнения напряжений и принятия решения необходим аналоговый компаратор. Для его реализации удобно использовать операционный усилитель, при чем есть возможность его выполнения двумя способами. Первый предполагает использование одного операционного усилителя для сравнения двух сигналов и вывода на выход положительного или отрицательного напряжения [2]. Но в этом случае необходимо формировать для ОУ разнополярного напряжения, что очень неудобно. Поэтому принято решение использовать для каждого из сигналов отдельный компаратор и сравнивать эти сигналы с опорным напряжением. Схема компаратора для этого случая показана на рисунке 2.

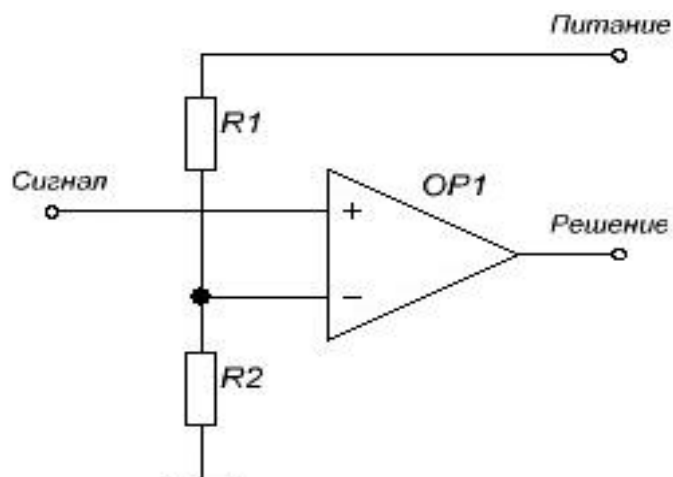


Рисунок 2 – Схема аналогового компаратора на ОУ

Опорное напряжение в этом случае формируется на инвертирующем входе ОУ и задается резисторами R1 и R2. В данном случае, если сигнал на неинвертирующем входе больше опорного напряжения, то в силу того, что ОУ имеет большой коэффициент усиления, на выходе формируется высокий уровень напряжения, в противном случае – низкий уровень напряжения. Сигналы с выходов ОУ необходимы для коммутации ключей и соответственно вращения двигателя в прямом или обратном направлении, т.е. менять полярность питания двигателя. Чаще всего для смены полярности питания мотора применяют схему Н-моста [3]. Схема Н-моста для разрабатываемого устройства показана на рисунке 3.

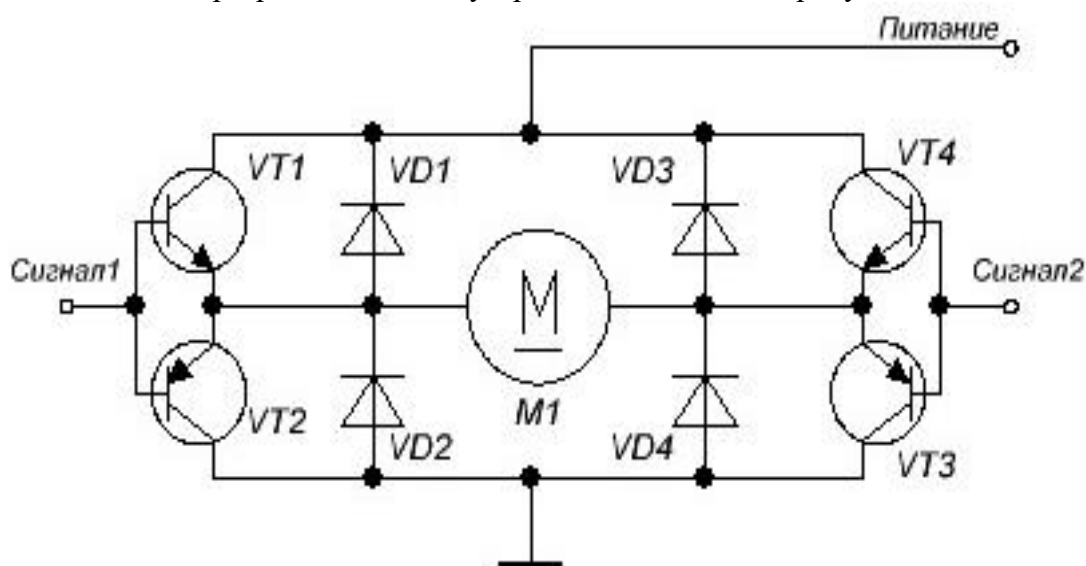


Рисунок 3 – Схема Н-моста для управления двигателем

Н-мост выполнен на биполярных транзисторах, на которые подаются соответственно сигнал 1 и сигнал 2. Когда уровень сигнала 1 высокий, а уровень сигнала 2 низкий, то транзисторы VT1, VT3 находятся в открытом состоянии, а транзисторы VT2, VT4 и начинает течь ток через мотор в условно прямом направлении и двигатель вращается в одну сторону. В противном случае ток через мотор протекает в условно обратном направлении и двигатель вращается в другую сторону. В случае, когда уровень управляющих сигналов одинаков мотор находится в состоянии покоя [4].

Таким образом, общая электрическая принципиальная схема устройства показана на рисунке 4.

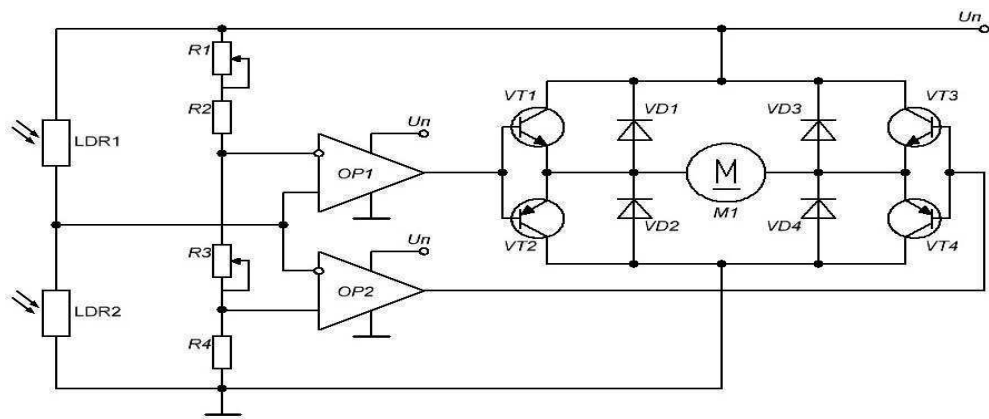


Рисунок 4 – Электрическая схема трекерной системы

Список использованных источников

1. Йохан Х. Операционные усилители: теория и дизайн. Springer; 3-е изд. Издание 2017 г. - 423 с.
2. Алекс Лидоу, Йохан Стридом, Майкл де Рой, Дэвид Ройш Транзисторы GaN для эффективного преобразования мощности. Wiley; 2 издание 2014 г. - 266 с.
3. Водовозов А.М. Основы электроники: учебное пособие 2 изд. – Москва; Вологда: Инфра-Инженерия, 2019. – 140 с.
4. Хоровиц П., Хилл У. Искусство схемотехники: Пер. с англ. - Изд. 2-е. - М.: Издательство БИНОМ 2014. - 704 с.