

УДК 001.52

**ПРОЕКТИРОВАНИЕ РАДИОПРИЕМНОГО УСТРОЙСТВА С ЧАСТОТНОЙ
МОДУЛЯЦИЕЙ НА ОСНОВЕ ИНТЕГРАЛЬНОЙ СХЕМЫ TDA 70001C**

Омар Аслан

aslanomar26@gmail.com

Магистрант кафедры РЭТ Физико-технического факультета ЕНУ им. Л.Н.Гумилева,
Нур-Султан, Казахстан

Научный руководитель – Бурамбаева Н.А.

В радиосвязи радиоприемник определяется как электронное устройство, которое принимает радиоволны и преобразует передаваемую ими информацию в пригодную для использования форму. Это стало возможным благодаря использованию антенны. Функция радиоприемника состоит в том, чтобы отбирать нужные сигналы, улавливаемые антенной, отбрасывая все остальные, извлекать интеллект, содержащийся в модулированном сигнале, и производить аудио-частотный выход достаточной мощности для работы громкоговорителя или другого приемного устройства.

Радиочастотный передний конец приемника или трансивера этого проекта может быть использован в различных приложениях, главным образом в портативных беспроводных устройствах. Основная задача при проектировании этого радиочастотного интерфейса будет заключаться в оптимизации всех параметров, влияющих на производительность, сохраняя при этом его малую и дешевую стоимость. Устройство должно быть небольшим по размерам для удовлетворения текущих потребностей и дешевым не только по себестоимости

производства, но и по стоимости эксплуатации. Устройство должно потреблять минимум энергии с намерением, чтобы срок службы батареи мог длиться дольше.

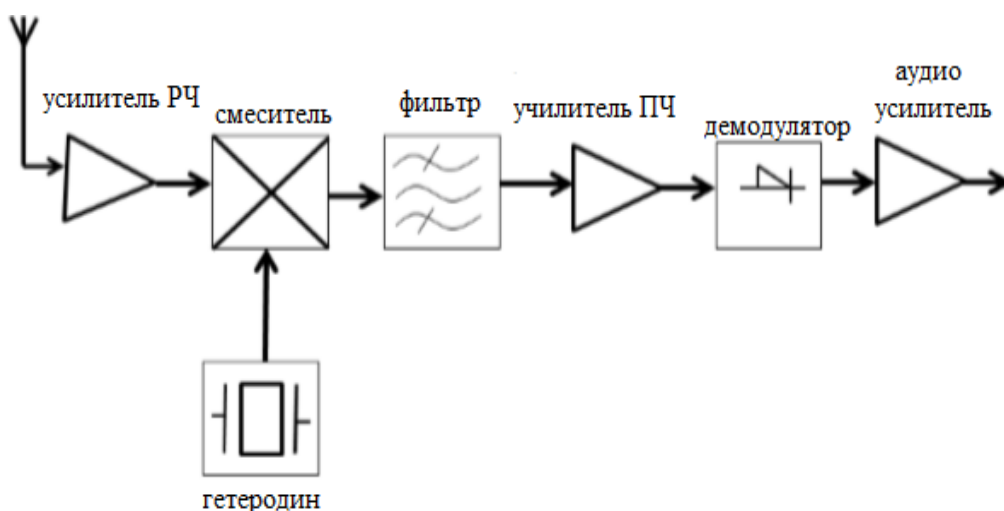


Рисунок 1. Простая структурная схема супергетеродинного FM-приемника

Силовая секция состоит из понижающего трансформатора, который используется для преобразования напряжения от 230В до 12В переменного тока. выход подается в мостовой выпрямитель, который состоит из четырех диодов 1N4001 для выпрямления переменного тока 12В (AC) до постоянного тока (DC). Выход выпрямительной цепи подается на сглаживающую цепь, выход фильтра является входом в регулятор напряжения, который выполнен из транзистора LM7809CT для регулирования напряжения до постоянного выхода 9В, который используется для привода всей цепи, а также используется для зарядки батареи 9В, которая будет использоваться для питания цепи, когда сеть выйдет из строя. Кроме того, к силовой цепи был подключен светоизлучающий диод (LED) в виде индикатора, который показывает зеленый цвет, когда цепь питается.

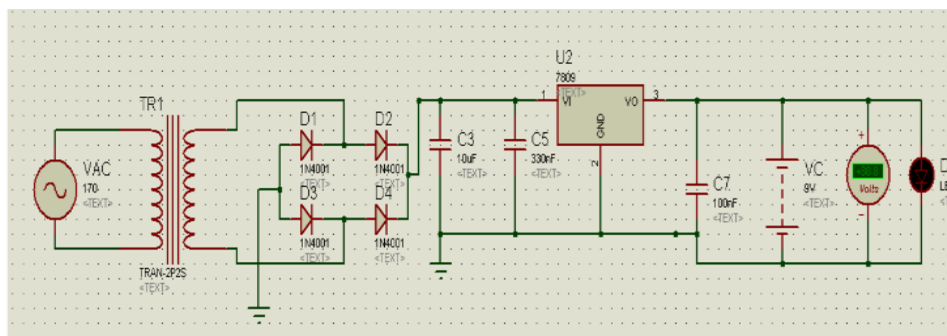


Рисунок 2. Полная схема питания для приемника с частотной модуляцией (FM)

Б. Секция частотной модуляции (FM):

Этот этап состоит из трех фаз, которые включают в себя контур бака, колебательный контур и интегральную схему TDA7000IC.

Контур бака и колебательный контур были построены отдельно и добавлены к интегральной схеме для завершения этапа частотной модуляции как контур бака, так и колебательный контур зависят от значений индуктивности.

Математически эти значения могут быть достигнуты с помощью приведенной ниже формулы:

$$L = \frac{N^2 r^2}{9r + 10l}$$

где L-индуктивность в Гн;

N-число витков катушки;

r-радиус катушки в дюймах;

l-длина катушки в дюймах.

В. Колебательный контур.

Это можно рассчитать таким образом:

Из схемы мы имеем число витков N=3 витка, радиус r=3.5мм, длину l=6.5мм, конденсаторы C1=68пФ и C2=82пФ.

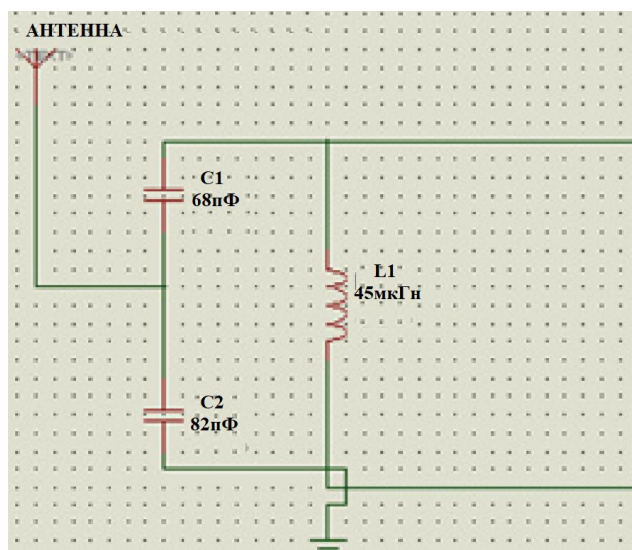


Рисунок 3. Схема колебательного контура

Г. Фаза колебаний.

В фазе колебаний использовались переменные резисторы. Чтобы рассчитать частотный диапазон для приемника.

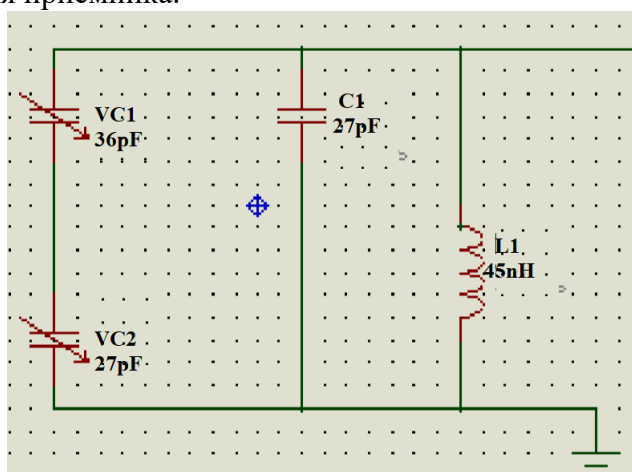


Рисунок 4. Схема колебательного контура

Из схемы мы имеем:

Количество витков $N=3$ витка, радиус $R=3.5$ мм, длина $L=4.597$ мм, минимальная переменная емкость конденсатора $C_{vmin}=17.51$ пФ, максимальная переменная емкость конденсатора $C_{vmax}=207.9$ пФ, переменная емкость конденсатора $VC1=36$ пФ и $VC2=27$ пФ.

$$L2 = \frac{N^2 r^2}{9r + 10l}$$

Максимальная частота задается по формуле:

$$f_{max} = \frac{1}{2\pi\sqrt{L2C_{tmin}}}$$

$$f_{max} = \frac{1}{2\pi\sqrt{56.025 * 38.78 * 10^{-21}}}$$

$$f_{max} = 107.9755\text{МГц} \approx 108\text{МГц}$$

Можно сделать вывод, что частота в колебательном контуре находится на уровне 88МГц-108МГц. Интегральная схема TDA7000IC состоит из восемнадцати выводов. Эти штыри имеют различные функции и соединены с цепью и колебательным контуром для завершения этапа частотной модуляции.

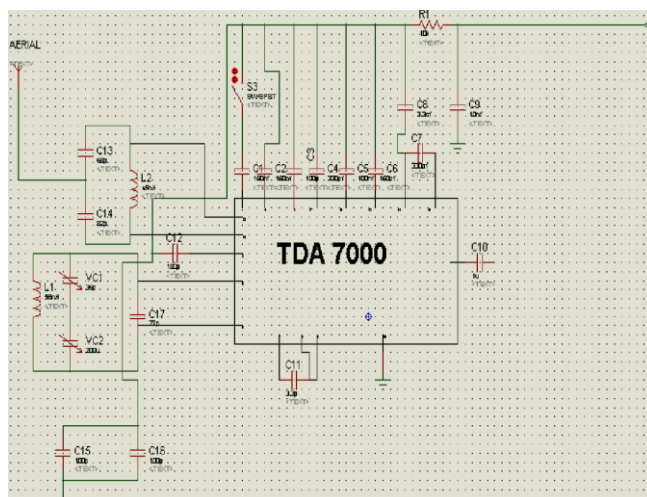


Рисунок 5. Полная схема секции FM

Д. Аудио секция.

Звуковая секция отвечает за усиление звука. Она состоит из различных конденсаторов, резисторов, двух зуммеров, микросхемы TBA820M, отвечающей за усиление.

TBA820M IC-это очень важное устройство в разделе Аудио. Это чип аудио-усилителя, используемый для усиления сигналов с переменным коэффициентом усиления и полосой пропускания. Устройство использовалось для привода двух 8-омных динамиков, соединенных последовательно. Устройство имеет низкий ток покоя, что делает его пригодным для работы от аккумулятора при температуре (4 мА).

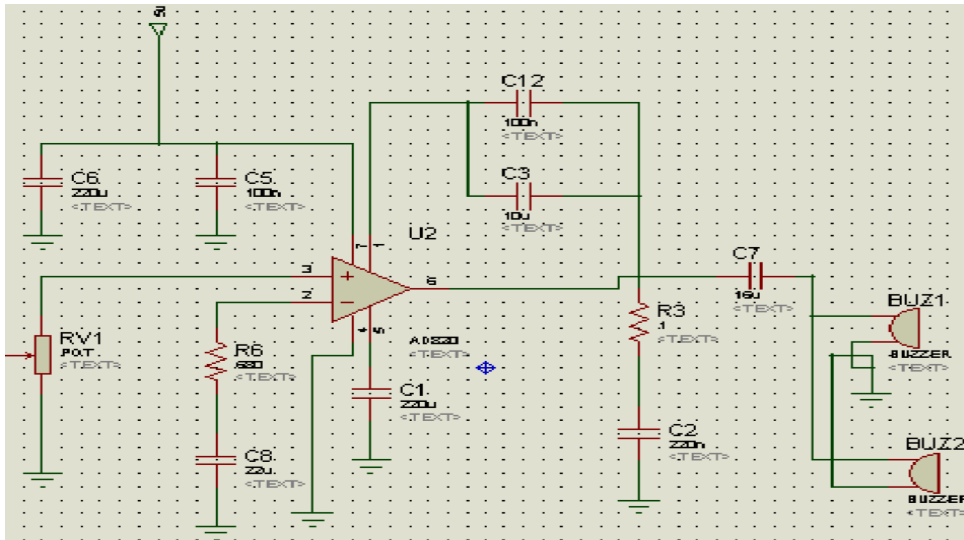


Рисунок 6. Полная принципиальная схема для секции усилителя звука

Чип поставляется в стандартной 8-контактной пластиковой упаковке, которая гарантирует, что чип имеет достаточно места, так как может нагреваться при использовании.

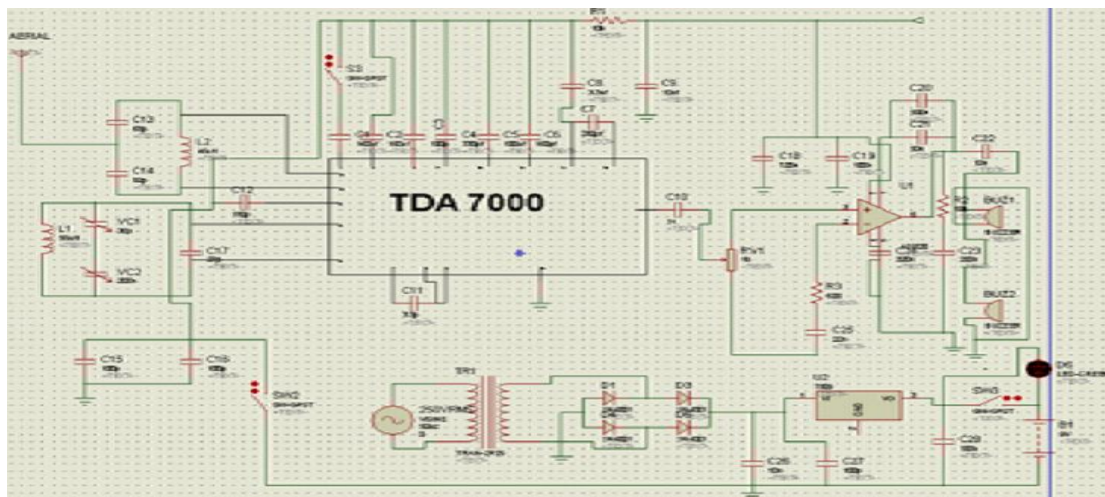


Рисунок 7. Полная принципиальная схема приемника FM-радио

После исследований по этой статье можно сделать вывод, что супергетеродинный частотно-модуляционный FM-приемник с использованием интегральной схемы TDA7000IC был успешно достигнут. Тест был использован для проверки функциональности FM-приемника. Количество станций, получаемых в этих местах, варьировалось, и это было связано с расстояниями передачи станций с частотной модуляцией (ЧМ).

Скорость интерференции уменьшается по мере уменьшения расстояния передачи. Для будущей работы точечный тест должен быть расширен более чем на три области в этой статье.

Таким образом, полученные результаты имеют полное обоснование своей практической значимости в рамках нынешнего времени.

Список использованных источников

1. Уитакер Дж. Справочник по электронике. – CRC Press, 2005, 1364 с.
2. Позар Д. Микроволновое и радиочастотное проектирование беспроводных систем. – John Wiley & Son Inc, 2006, 475 с.

3. Сильвер Дж. Учебное пособие по проектированию смесителя Гилберта и теория микроволн. – CRC Press, 2013, 293 с.
4. Хейкин С. Коммуникационная система. –American Journal, West Bloom, 2005, 109 с.