

6. Алияров Б.К., Дукенбаев К.Д., Нуржанов Б.Г., Палатник И.Б. Вариант пылеугольной ТЭС с обеспечением нормативных выбросов в атмосферу // Энергетика и топливные ресурсы Казахстана. - 1993. - №3.- С.36-40.

7. Дукенбаев К.Д. Энергетика Казахстана. Условия и механизмы ее устойчивого развития. - Алматы: Наука, 2002. - 452 с.

8. Ефремов Г.И., Лукачевский Б.П. Пылеочистка. М.: Химия, 1990, 72 с.

9. Misaka T. et al. "Application of Moving Electrode Type Electrostatic Precipitator for High Resistivity Dust" Proc. of 6th Asian Conf. on Electrical Discharge, p. 245-248 (1993)

10. Misaka T. et al. "Electrostatic Precipitator Combined Pulse Charging Section with Moving Electrode Section for High Resistivity Dust" Proc. of 6th Int. Conf. on Electrostatic Precipitation, p.45-50 (1996)

11. T. Misaka et, al. "Recent Application of Moving Electrode Type Electrostatic

12. Precipitator" Proc. of 7th Int. Conf. on Electrostatic Precipitation, p.508-515 (1998)

УДК 621.1

АТМОСФЕРАЛЫҚ ГАЗ ГЕНЕРАТОРЫМЕН ЖАБДЫҚТАЛҒАН БУ-ГАЗДЫ ШАҒЫН ЖЭО ЖҰМЫС РЕЖИМДЕРІН ОПТИМИЗАЦИЯЛАУ

Дәржан Ерлан Виленұлы

darzhanoverlan@mail.ru

Л.Н.Гумилев ат. ЕҰУ-нің «Жылуэнергетика» кафедрасының магистранты

Ғылыми жетікшісі – З.К. Саттинова

Мақалада бу-газ циклінде STIG (Steam Injected Gas Turbine) технологияларын қолдана отырып, *атмосфералық қысымның қатпарлы айналдырылған газ генераторында алынатын жанғыш газда жұмыс атқаратын бу-газ қондырғысы (БГҚ) қарастырылады.* Соңғы уақыттағы зерттеу деректері бойынша мұндай қондырғы отынды өңдеу процесінің қарапайым технологиясын ұсынады. Тиімді термодинамикалық циклді қолдану арқылы төмен қуатты қондырғыларда органикалық отындардан электр энергиясын алудың басқа технологияларымен салыстырғанда эффективтілігі анықталды. Есептеулер қуаттылығы шамамен 5 МВт(э) қондырғылар үшін жүргізілді.

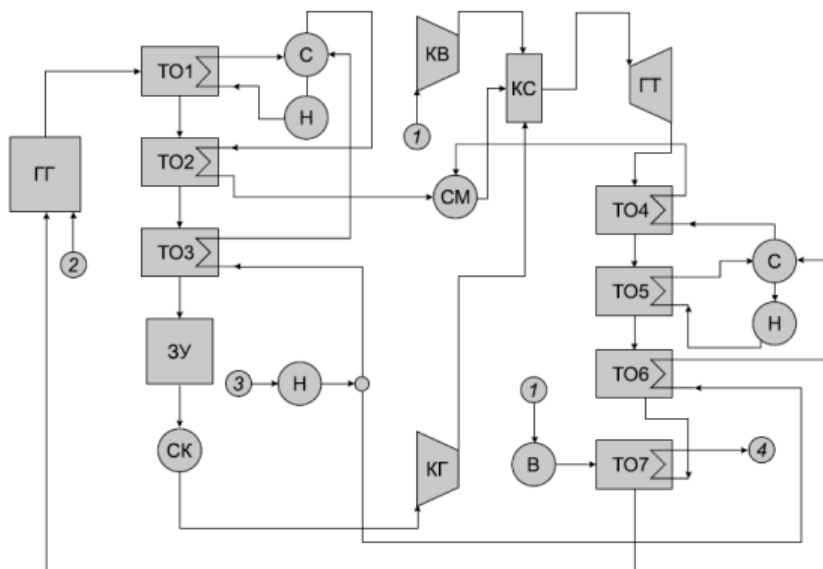
Кіріспе. Көмірді газдандыру мақсатында шағын бу-газ қондырғыларының (БГҚ) құрылысын негіздеу үшін электр энергиясын алудың дәстүрлі технологияларын пайдаланатын қондырғылар мен зерттелуші қондырғылардың бәсекеге қабілеттілігін талдау қажет. Көмірді газдандыру процесінде қолданылатын қондырғыны дәстүрлі қондырғылармен салыстыру үшін ең көп таралған көмір жағатын бу турбиналы қондырғы және дизельді электр станциясы (ЭС) таңдалды.

Көмірді жағу және газдандыру электр энергиясын салыстырмалы бағамен алуға мүмкіндік береді, алайда отынның бірдей бағасымен БГҚ-да электр энергиясын өндіру тиімдірек болады. Бұл бу-газ циклінің бу циклімен салыстырғанда жоғары тиімділігіне байланысты (есептеу кезінде 35 атм және 435 °С турбинаға кіру кезінде бу параметрлері қабылданды). Шағын БГҚ үшін будың жоғары параметрлеріне көшу бірқатар қиындықтарға тап болғандықтан, шағын қуаттылықты қондырғылар үшін бу-газ циклын қолданудың эффективтілігі өте жоғары.

Осылайша зерттеу нәтижесінде алынған ЖЭС-тің сипаттамалары шағын қуаттылықтағы жылу энергетикалық қондырғылар арасында бу-газ қондырғыларының бәсекеге қабілеттілігі жоғары деген қорытынды жасауға мүмкіндік береді.

Технологиялық схема ерекшеліктері, отын сипаттамасы және көмірді газдандырудың химиялық ПӘК-і

Көмірді газдандыру процесі жүретін газ турбинысы бар қондырғының схемасы төменде көрсетілген (сурет 1). Айналындырылған газдандыру процесінен кейін генераторлық газдың температурасы өте жоғары болады (шамамен 600-800 °С), бұл оны турбинаның жану камерасына енгізілетін буды алу үшін пайдалануға мүмкіндік береді. Бұл ретте қондырғының ПӘК-ін арттыруға және жану камерасында азот оксидтерінің түзілуін төмендетуге қол жеткізуге болады.



1 – ауа, 2 – көмір, 3 – химиялық тазартудан кейінгі су, 4 – шығатын газдар. В – ауа қыздырғыш; КВ – ауа компрессоры; ГГ – газ генераторы; ТО1 – радиациялық буландырғыш; ТО2, ТО6 – су экономайзерлері; ТО3, ТО4 – буды аса қыздырғыштар; ТО5 – буландырғыш; ТО7 – ауа қыздырғыш; Н – қоректік сорғы; С – сепаратор; СМ – араластырғыш; ЗУ – құрғақ күл ұстағыш; СК – ылғалды газ тазарту жүйесі; КГ – генераторлық газ компрессоры; КС – жану камерасы; ГТ – газ турбинысы

Сурет 1 - Көмірді газдандыру процесі жүретін газ турбинысы бар қондырғының схемасы:

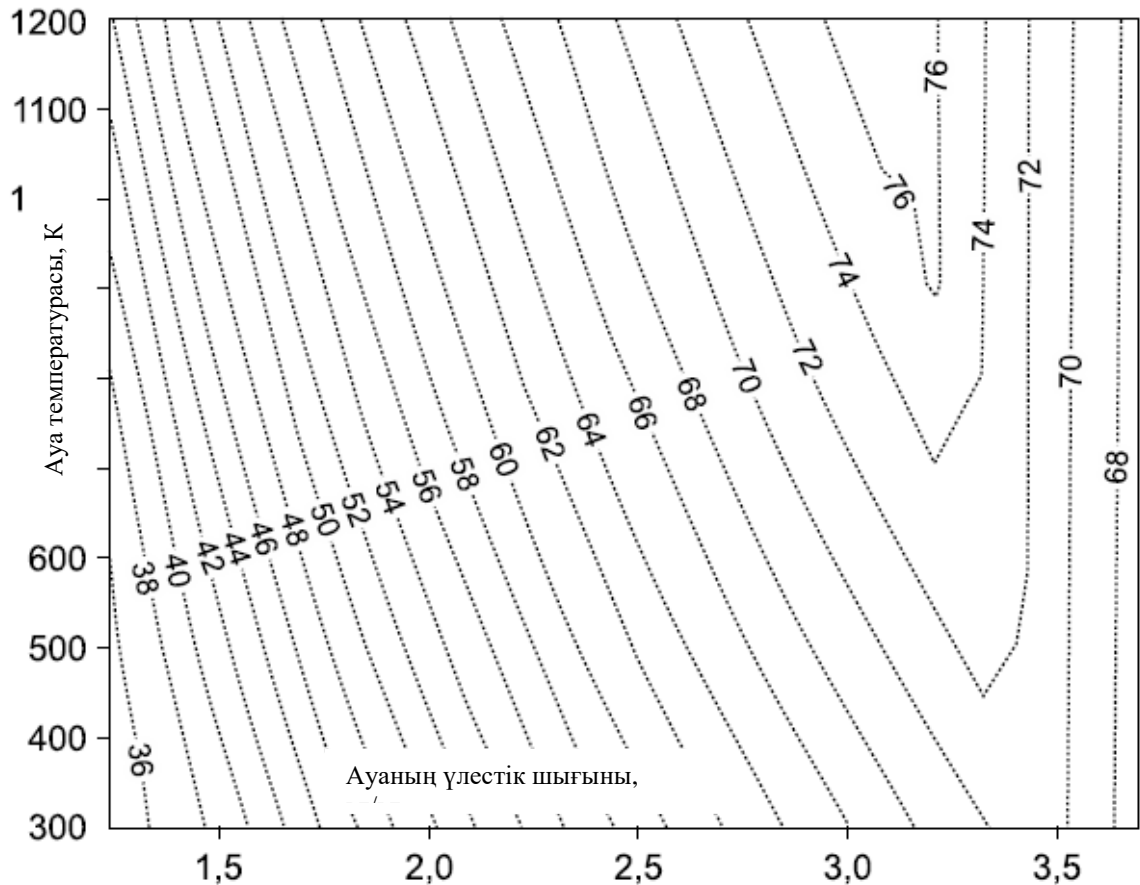
Жүйенің құрамын анықтау ("химиялық") және температурасының таралуы ("жылу") есептерінде (сурет 2) әрбір итерациясы дәйекті түрде жүргізіледі, соның арқасында есептеу алгоритмі жеңілдетіледі. Көміртекті газдандыру технологиясына ұқсас есептеу тәсілін В. И. Ковенский қолданған [1].

Бұл қондырғылар үшін белгіленген техникалық параметрлермен экономикалық есептеу жүргізілді, жылына 7000 сағат және IRR = 15% белгіленген қуатты пайдалану кезінде электр энергиясы бағасының мәні алынды [2]. Есептеу нәтижелері дизель электр станциясы үшін электр энергиясының бағасы таңдалған нұсқалардың ішіндегі ең жоғары екенін көрсетеді (кесте 1). Дизель генераторларының энергияны түрлендіру тиімділігі жоғары және нақты инвестициялар қарастырылған басқа нұсқаларға қарағанда төмен болса да, отын шығындары мұндай қондырғылардың техникалық артықшылықтарын жояды және басқа технологиялар бойынша нұсқаларды қарастыруға мәжбүр етеді.

Кесте 1 - Дизель және көмір жағатын электр станциялары үшін қабылданған техникалық-экономикалық көрсеткіштер және электр энергиясының құны

Көрсеткіш	Электростанция		
	дизельді	бу турбиналы- көмірлі	
Үлестік капиталдық шығын, мың. долл./МВт	700	2000	
Отын бағасы, долл./ ш.о.т	600	100	200
Пайдалы әсер коэффициенті, %	40	25	25
Электр энергиясының бағасы, цент/(кВт·сағ)	21,06	12,4	17,39

Отын ретінде келесі сипаттамалары бар «Майкөбе» көмір кешенінің Д маркалы көмірі таңдалды: $W^p = 18$ – жұмыс массасына ылғалдылық, %; $A^d = 8$ – құрғақ массасына күлділік, %; $C^{daf} = 74$, $H^{daf} = 5,76$, $O^{daf} = 18,62$ – отынның органикалық массасындағы көміртектің, сутектің, оттегінің массалық үлестері, %; $V^{daf} = 44$ – ұшпа заттардың жанғыш массаға, %; $Q_s^{daf} = 21,7$ МДж/кг – отынның органикалық массасының жоғары жылу беру қабілеті; бөлшектердің орташа мөлшері – 30 мм. Газ генераторының реакциялық аймағының геометриялық өлшемдері барлық есептеулер үшін тұрақты болады: қабат биіктігі – 2 м, аппарат қимасының ауданы – 3,14 м². Берілген қуатты қамтамасыз ету үшін схемаға екі газ генераторы қосылған.



Сурет 2 - Химиялық ПӘК-нің (%) меншікті шығын мен үрлеу температурасына тәуелділігі

Қондырғы параметрлерін оптимизациялау нәтижелері

Осы жұмыста оңтайландырудың мынадай міндеттері шешіледі.

Тапсырма 1. Өндірілген электр энергиясының бірлігіне отынның үлестік шығынын азайту

$$\min \frac{B_c}{N_n} \quad (1)$$

келесідей шарт бойынша:

$$H(x, y, s_0, B_c) = 0 \quad (2)$$

$$G(x, y, s_0, B_c) \geq 0 \quad (3)$$

$$N_n = y_l \quad (4)$$

$$\underline{x} \leq x \leq \bar{x} \quad (5)$$

мұндағы B_c – отын шығыны; N_n – пайдалы электрлік қуаттылық; x – оптимизациялаушы параметрлер векторы; y – есептеуіш параметрлер векторы; s_0 – бастапқы деректер векторы; $G(x, y, s_0)$, $H(x, y, s_0)$ – теңсіздіктер-шектеулердің векторлық функциясы; \underline{x} , \bar{x} – x векторының минималды және максималды шектері [3].

Тапсырма 2. Инвестицияны қайтарудың ішкі нормасының берілген мәні кезінде электр энергиясының бағасын азайту

$$\min C_{эл} (B_{жыл}, \mathcal{E}_{жыл}, K, C_{от}, \varepsilon, IRR_z) \quad (6)$$

келесідей шарттармен:

$$H(x, y, s_0, B_c) = 0 \quad (7)$$

$$G(x, y, s_0, B_c) \geq 0 \quad (8)$$

$$B_{жыл} = B_c \tau_{орн} \quad (9)$$

$$\mathcal{E}_{жыл} = N_n \tau_{орн} \quad (10)$$

$$N_n = y_l \quad (11)$$

$$K = \psi(x, y, F) \quad (12)$$

$$\underline{x} \leq x \leq \bar{x} \quad (13)$$

мұндағы $C_{эл}$ – IRR_z салымдарын қайтарудың ішкі нормасының берілген деңгейін қамтамасыз ететін электр энергиясының бағасы; $B_{жыл}$ – жылдық отын шығыны; $\mathcal{E}_{жыл}$ – электр энергиясын жылдық жіберу; K – қондырғыға капиталдық салым; $C_{от}$ – отын бағасы; ε – экономикалық шарттардың векторы; $\tau_{орн}$ – орнатылған қуаттылықты пайдалану; F – орнату элементтерінің үлестік мәндерінің векторы. Мәселе отын бағасының екі мәні бойынша шешілді: 100 и 200 долл./ш.о.т. (ш.о.т. – шартты отын тоннасы $29,308 \cdot 10^9$ Дж) және 15%-ке тең капитал салымдарын қайтарудың ішкі нормасының берілген шамасына байланысты. Оңтайландырылған параметрлер ретінде мыналар қабылданды: газ генераторына кіретін ауаның нақты шығыны және оның температурасы, жану камерасынан шығатын газдың температурасы мен қысымы, қыздыру беттерінен шығатын су немесе бу энтальпиясы, экономайзер жылыту беттеріне су мен бу шығыны [3]. Оңтайландыру есептеулерінің нәтижелері төменде көрсетілген (кесте 2). Есептеуде газ генераторының екі моделі қолданылды – 1-жұмыс моделі және 2-соңғы термодинамикалық тепе-теңдік моделі [4].

Кесте 2 - Оптимизациялық есептеулер нәтижесі

Параметр	max ПЭК		min БЭЭ			
			100 долл./ш.о.т		200 долл./ш.о.т	
	1	2	1	2	1	2
Көмірді газдандыруға ауаның үлестік шығысы, кг/кг	3,61	2,70	3,53	2,70	3,52	2,70
Реакция камерасына кіретін ауа температурасы, К	305	326	403	416	400	410
Газ генераторынан шығатын газ температурасы, К	1004	1065	1002	1108	1001	1106
Қондырғыға кіре берістегі химиялық тазартылған судың шығыны, кг/с	2,13	2,51	1,84	2,18	1,81	2,20
Турбинаға кіре берістегі газдың температурасы, К	1560	1560	1560	1560	1560	1560
Турбинаға кіре берістегі газ қысымы, кг/см ²	19,20	19,20	18,65	19,10	18,74	19,02
Турбинадан шығардағы газдың температурасы, К	964	952	960	945	956	947
Пайдаланылған газдың температурасы, К	327	344	405	421	407	414
Қондырғының пайдалы қуаттылығы, мВт	4,03	5,02	3,81	4,73	3,84	4,74
Электр энергиясын жылдық жіберу, мВт·сағ	28 188	35 113	26 636	33 143	26 881	33 187
Үлестік капиталдық шығын, мың. долл./мВт	2156	1960	2115	2008	2122	2008
Электр энергиясының бағасы, цент/(кВт·сағ)	13,32	11,83	11,91	10,78	15,58	13,75
Үлестік отын шығыны, ш.о.т/(мВт·сағ)	0,351	0,282	0,371	0,298	0,368	0,298

Қорытынды

1. Көмірді циклішілік газдандырумен шағын қуатты БГҚ-STIG жаңа технологиялық схемасы ұсынылды.

2. Есептеулерде газ беру процесін есептеудің екі тәсілі қолданылды: дәстүрлі (түпкілікті тепе - теңдік моделі) және бұрын жасалған процестің физика-химиялық моделін қолдану. Соңғы модельді пайдалану оңтайлы шешімді айтарлықтай нақтылауға мүмкіндік беретіні көрсетілген. Сонымен қатар, түпкілікті тепе - теңдік моделін қолдану қондырғылардың энергетикалық және экономикалық тиімділігі көрсеткіштерінің айтарлықтай өсуіне әкеледі.

3. Әртүрлі технологияларды (дизель - генератор, көмірді жағатын бу турбиналық қондырғы, көмірді газдандыратын бу-газ қондырғысы) пайдалану арқылы алынған электр энергиясының бағаларын салыстыру жүргізілді. Газдандыру технологиялары арзан отынды газдандыру өнімдерінде неғұрлым тиімді бу-газ циклін қолдану мүмкіндігі есебінен дәстүрлі технологиялармен бәсекелесе алатындығы көрсетілген.

Қолданылған әдебиеттер тізімі

1. Ковенский В.И. Об одном методе расчета слоевого горения коксового остатка твердого топлива // Теорет. основы хим. технологии. – 2012. – Т. 46, № 2. – С. 216–228.

2. Клер А.М., Тюрина Э.А. Математическое моделирование и технико-экономические исследования энерготехнологических установок синтеза метанола. – Новосибирск: Наука, 1998. – 127 с.

3. Оптимизационные исследования энергетических установок и комплексов /Под ред. А.М. Клера, Э.А. Тюриной ; Рос. акад. наук, Сиб. отд-ние, Ин-т систем энергетики им. Л.А. Мелентьева. – Новосибирск : Академическое изд-во “Гео”, 2016. – 298 с.

4. Донской И.Г., Кейко А.В., Козлов А.Н. и др. Расчет режимов слоевой газификации угля с помощью термодинамической модели с макрокинетическими ограничениями // Теплоэнергетика. – 2013. – № 12. – С. 56–61.