

ҚАЗАҚСТАН РЕСПУБЛИКАСЫНЫҢ БІЛІМ ЖӘНЕ
ҒЫЛЫМ МИНИСТРЛІГІ

Л.Н. ГУМИЛЕВ АТЫНДАҒЫ ЕУРАЗИЯ ҰЛТТЫҚ УНИВЕРСИТЕТІ
КӨЛІК – ЭНЕРГЕТИКА ФАКУЛЬТЕТІ



**«КӨЛІК ЖӘНЕ ЭНЕРГЕТИКАНЫҢ ӨЗЕКТІ МӘСЕЛЕЛЕРІ:
ИННОВАЦИЯЛЫҚ ШЕШУ ТӘСІЛДЕРІ» X ХАЛЫҚАРАЛЫҚ
ҒЫЛЫМИ-ТӘЖІРИБЕЛІК КОНФЕРЕНЦИЯСЫНЫҢ БАЯНДАМАЛАР
ЖИНАҒЫ**

**СБОРНИК МАТЕРИАЛОВ
X МЕЖДУНАРОДНОЙ НАУЧНО – ПРАКТИЧЕСКОЙ
КОНФЕРЕНЦИИ: «АКТУАЛЬНЫЕ ПРОБЛЕМЫ ТРАНСПОРТА И
ЭНЕРГЕТИКИ: ПУТИ ИХ ИННОВАЦИОННОГО РЕШЕНИЯ»**

**PROCEEDINGS OF THE X INTERNATIONAL SCIENTIFIC-PRACTICE
CONFERENCE «ACTUAL PROBLEMS OF TRANSPORT AND ENERGY:
THE WAYS OF ITS INNOVATIVE SOLUTIONS»**

Нұр-Сұлтан, 2022

УДК 656/621.31
ББК 39/31
А43

Редакционная коллегия:

Председатель – Мерзадинова Г.Т., Член Правления – Проректор по науке, коммерциализации и интернационализации ЕНУ им. Л.Н. Гумилева, д.т.н., профессор; Заместитель председателя – Султанов Т.Т., заместитель декана по научной работе, к.т.н., доцент; Сулейменов Т.Б. – декан транспортно-энергетического факультета ЕНУ им. Л.Н.Гумилева, д.т.н., профессор; Председатель «Әдеп» – Ахмедьянов А.У., к.т.н., доцент; Арпабеков М.И. – заведующий кафедрой «Организация перевозок, движения и эксплуатация транспорта», д.т.н. профессор; Тогизбаева Б.Б. – заведующий кафедрой «Транспорт, транспортная техника и технологии», д.т.н. профессор; Байхожаева Б.У. – заведующий кафедрой «Стандартизация, сертификация и метрология», д.т.н. профессор; Жакишев Б.А.– заведующий кафедрой «Теплоэнергетика», к.т.н., доцент.

А43 Актуальные проблемы транспорта и энергетики: пути их инновационного решения: X Международная научно – практическая конференция, Нур-Султан, 17 марта 2022 /Подгот. Г.Т. Мерзадинова, Т.Б. Сулейменов, Т.Т. Султанов – Нур-Султан, 2022. – 597с.

ISBN 978-601-337-661-5

В сборник включены материалы X Международной научно – практической конференции на тему: «Актуальные проблемы транспорта и энергетики: пути их инновационного решения», проходившей в г. Нур-Султан 17 марта 2022 года.

Тематика статей и докладов участников конференции посвящена актуальным вопросам организации перевозок, движения и эксплуатации транспорта, стандартизации, метрологии и сертификации, транспорту, транспортной техники и технологии, теплоэнергетики и электроэнергетики.

Материалы конференции дают отражение научной деятельности ведущих ученых дальнего, ближнего зарубежья, Республики Казахстан и могут быть полезными для докторантов, магистрантов и студентов.



© ЕНУ имени Л.Н.Гумилева, 2022

ОБОСНОВАНИЕ ПАРАМЕТРОВ ДИСКОВОГО ИНСТРУМЕНТА ДЛЯ РЕЗКИ АСФАЛЬТОБЕТОНА

Жумахан А.

Zhumakhan0212@mail.ru

Магистрант кафедры «Транспорт, транспортная техника и технологии» Евразийского национального университета им. Л.Н. Гумилева, г. Нур-Султан, Республика Казахстан
Научный руководитель – д.т.н., профессор Балабекова К.Г.

Когда асфальтовое покрытие только было изобретено, стало понятно, что также нужен способ его убрать.

Первые модели дисковых фрез для совместной резки асфальтобетона появились в виде самоходных машин [1] или прицепных механизмов [2] в начале двадцатого века. Дисковые фрезы все еще используются, в основном в качестве навесного сменного рабочего оборудования для механических лопат. Однако, несмотря на многолетний исторический опыт использования такого оборудования, очень сложно определить основные параметры дисковых фрез на стадии проектирования. Большинство существующих образцов имеют интуитивно понятный дизайн или копируют другие образцы. Характеристики таких механизмов не являются рациональными.

Разрушение асфальтобетона – является противоположной задачей той, которая была поставлена при его первом создании, а именно для того, чтобы выдерживать высокие статические и динамические нагрузки в течение длительного периода времени. На сегодняшний день имеется достаточный научный потенциал для поиска подходов к решению задачи математического моделирования процесса резки асфальтобетона дисковым рабочим инструментом.

Прочность асфальтобетонов измеряется различными методами. Таким образом, в настоящее время в мире получили широкое распространение методы определения эксплуатационной прочности, основанные на разрушении образцов стандартных размеров под нагрузками.

Эти методы включают методы Хвима [5] и Маршалла [6], которые широко использовались в двадцатом веке. Сегодня широко распространяется комплексный метод оценки Суперпэйв [7]. В России и Казахстане также широко используется стандартный метод оценки прочности асфальтобетона Маршалла [8]. К сожалению, ни один из этих методов не отражает специфических аспектов процессов разрушения и деформации асфальтобетона под дисковым резаком. Когда стандартные образцы разрушаются вышеуказанными методами, связь частиц нарушается, главным образом в зонах натяжения и сдвига. Работа дискового резака связана с сильными сжимающими напряжениями, которые разрушают связи между частицами материала, а также сами частицы. Это приводит к более высоким напряжениям в материале. Наиболее близкими к работе дискового резака являются методы оценки мощности, основанные на проникновении. В настоящее время различные конструкции дисковых фрез используются в текстильной, пищевой, металлообрабатывающей промышленности и сельском хозяйстве. В качестве рабочего инструмента дорожной и строительной техники дисковый резак используется во вращающихся долотах, рыхлителях, рабочих инструментах бульдозеров, экскаваторов и другой техники. Именно поэтому изучение процессов резания с использованием дисковых фрез перечисленного выше оборудования может послужить основой для методологии расчета параметров дисковых фрез.

Первые исследования взаимодействия дисковой фрезы с почвой относятся к началу двадцатого века. Итальянский ученый Н. Нерли [10] экспериментально доказал, что горизонтальная составляющая силы резания свободного дискового резака на 30% меньше, чем у резака с заблокированным вращением.

В России работу дискового резака изучали Ф. М. Маматов [11], Л. И. Барон [12]. Взаимодействие дисковой фрезы с мерзлым грунтом и снежно-ледяными образованиями было изучено Р. Б. Желудкевичем [14].

Чтобы спроектировать дисковый резак, необходимо решить три проблемы:

1. Создать математическую модель, которая описывает соотношение горизонтальной и вертикальной составляющих сил резания с геометрическими характеристиками инструмента, значением прочности материала и глубиной резания за один проход;

2. Определить рациональные размеры дискового рабочего инструмента для заданных входных данных и ограничений (тип и способ использования базового станка, марка материала, требуемая глубина резания);

3. Определить рабочие характеристики системы "базовая машина - дисковый резак - материал" и рациональный метод использования.

Первая проблема является самой сложной, потому что выбранная теория должна быть научно обоснована и подтверждена экспериментально.

Вторая проблема может быть решена путем последовательной подстановки различных наборов исходных данных в целевую функцию и нахождения оптимального решения.

Третья проблема - расчет производительности и эффективности уже разработанного оборудования в зависимости от различных условий эксплуатации.

Дисковый резак взаимодействует с материалом на контактных поверхностях. Когда это происходит, материал деформируется из-за напряжений в зонах контакта. Выбранная математическая модель основана на следующих предположениях:

1. Контактные напряжения на поверхностях дисков равны и соответствуют контактной прочности материала;

2. Дисковый резак катится без скольжения в самой низкой точке;

3. Величина контактных напряжений не зависит от скорости деформации.

Схема процесса резания (рисунок 1) позволяет определить элементарные силы резания на лезвии dR_1 и боковые фаски dR резца, образующиеся в результате деформации материала. В свою очередь, элементарная сила dR_1 представляет собой векторную сумму нормальной силы dR_1^n и силы трения dR_1^f .

Элементарные силы dN_f в направлении, нормальном к поверхности фаски, и элементарная сила трения dF_f формируются на элементарной площади дискового резца dS

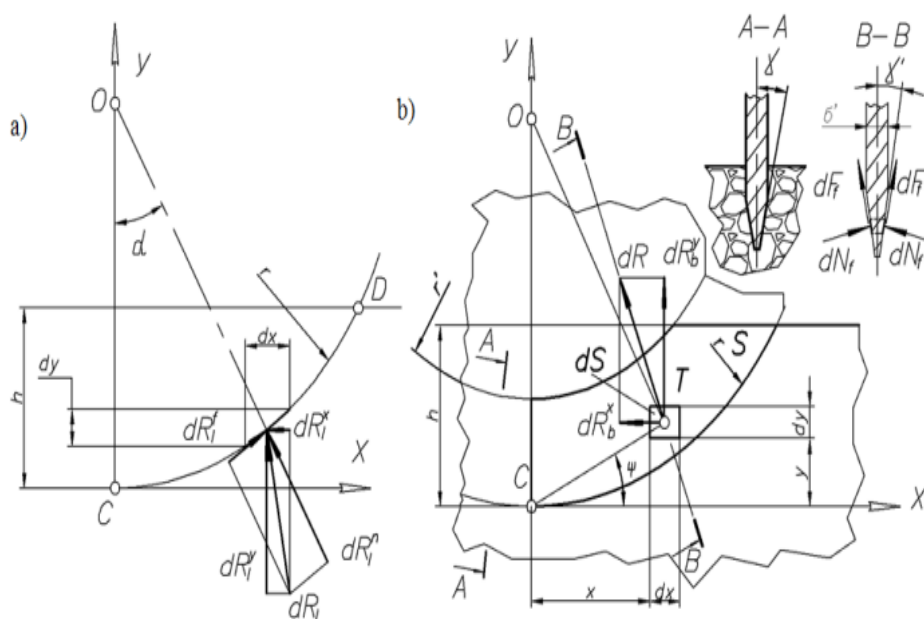


Рисунок 1. Схема размещения элементарных составляющих силы резания на дисковом лезвии (а) и скосах диска (б).

Значения элементарных сил резания на лезвии дискового резака определяются если $\alpha \leq \eta$:

$$dR_1^x = \sqrt{dx^2 + dy^2} \cdot (\delta + \Delta) \cdot (\sin \alpha - \mu \cdot \cos \alpha); \quad (1)$$

$$dR_1^y = \sqrt{dx^2 + dy^2} \cdot (\delta + \Delta) \cdot (\cos \alpha + \mu \cdot \sin \alpha); \quad (2)$$

если $\alpha > \eta$:

$$dR_1^x = \sqrt{dx^2 + dy^2} \cdot (\delta + \Delta) \cdot (\sin(\alpha - \eta) - \mu \cdot \cos(\alpha - \eta)); \quad (3)$$

$$dR_1^y = \sqrt{dx^2 + dy^2} \cdot (\delta + \Delta) \cdot (\cos(\alpha - \eta) + \mu \cdot \sin(\alpha - \eta)); \quad (4)$$

где:

dx, dy - горизонтальная и вертикальная проекции рабочей зоны лезвия на ось;

δ - толщина лезвия диска;

Δ - геометрический коэффициент, учитывающий разницу реального размера рабочей поверхности лезвия и ширины области деформации материала;

α - угол направления вектора элементарной силы dR_1 ;

η - угол внешнего трения между материалом и поверхностью лезвия;

μ - угол внутреннего трения материала.

Результаты, полученные в ходе численного решения, были проверены на экспериментальном оборудовании — дисковой фрезе, прикрепленной к лезвию небольшого экскаватора, при этом позволяя регистрировать вертикальную и горизонтальную составляющие силы резания (рис. 2). Для этой цели мы разработали специальное приспособление — раму со свободным диском на рычаге подвески. Составляющие силы сопротивления резанию регистрируются тензометрическими датчиками, показания которых записываются в персональный компьютер через аналого-цифровой преобразователь.



Рисунок 2. Работа экспериментального оборудования для определения составляющих силы сопротивления резанию дисковым резцом.

В ходе эксперимента температура асфальтобетона контролировалась с помощью инфракрасного пирометра. Асфальтобетон был разрезан гусеничным приводом, дисковый резак

был заранее врыт в асфальтобетон. Глубина разреза контролировалась с помощью высокоточного глубиномера. Система была предварительно откалибрована на прессе. Он включал в себя тензометрические датчики, тензометрический усилитель, аналого-цифровой преобразователь и персональный компьютер. Оборудование было специально изготовлено для экспериментальных исследований и не использовалось для строительства и ремонта дорог. Значения измерялись с помощью плоских дисков и дисков с заостренными режущими кромками разного диаметра.

Результаты теоретических и экспериментальных исследований согласуются друг с другом. Разница между теоретическими и экспериментальными результатами не превышает 12% от абсолютного значения в пикселях. Как видно из графиков, рост горизонтальной составляющей силы резания как в заточенных, так и в плоских дисках линейно зависит от глубины резания. Однако рост вертикальной составляющей силы резания уменьшается для обоих типов дисков. Значения составляющих силы резания для плоского диска более чем на 30% превышают соответствующие значения для заточенной режущей кромки. Кроме того, было установлено, что при использовании диска с заточенной режущей кромкой качество соединения значительно выше, края соединений имеют, значительно меньше сколов и трещин. В целом, представленная математическая модель и методика расчета конструктивных и технологических параметров оборудования, созданная на основе этой модели, могут быть рекомендованы для практического использования.

В ходе теоретических и экспериментальных исследований поставленные задачи были выполнены. Это позволило сформулировать следующие выводы:

- 1) успешная верификация математической модели позволила нам создать метод расчета параметров дисковых рабочих органов для резки асфальтобетонных покрытий;
- 2) результаты расчетов и экспериментальные данные согласуются друг с другом;
- 3) установлено, что дисковые фрезы с заостренной режущей кромкой более эффективны, чем плоские дисковые фрезы;
- 4) полученная математическая модель позволяет не только описать рабочий процесс, но и получить оптимальные значения производительности дискового резака на этапе проектирования и рассчитать рабочие значения для данного способа выполнения работ.

Список использованных источников

1. Ковальский В. Ф., Чалова М. Ю. Расчет параметров щебнеочистительных машин // Мир транспорта. – 2012. – № 3. – С. 34–36.
2. Ковальский В. Ф., Чалова М. Ю. Совершенствование метода расчета параметров скребково-цепного исполнительного устройства щебнеочистительных машин нового поколения // Путь и путевое хозяйство. – 2014. – № 10. – С. 30–31.
3. Онищенко О. Г., Коробко Б. А., Ващенко К. М. Структура, кинематика и динамика механизмов. – Полтава: ПолтНТУ, 2010. – 274 с.
4. Ковальский В. Ф., Чалова М. Ю. Методика и результаты оценки производительности путевых щебнеочистительных машин // Приводы и компоненты машин. – 2012 – № 1. – С. 7–8.
5. Plasser & Theurer. [Электронный ресурс]: [https:// www.plassertheurer.com/de/maschinen-systeme/ maschinensysteme-rm-802-fm-802.html](https://www.plassertheurer.com/de/maschinen-systeme/maschinensysteme-rm-802-fm-802.html). Доступ 18.04.2016.
6. Ковальский В. Ф., Неклюдов А. Н., Ковальский С. В., Чалова М. Ю. Машины для очистки балластной призмы. – Ярославль: МИИТ, 2012. – 166 с.
7. Railway strategies. [Электронный ресурс]: [http:// www.railwaystrategies.co.uk/article-page.php?contentid= 4666&issueid=181&se=1&searchphrase=ballast%20 cleaner](http://www.railwaystrategies.co.uk/article-page.php?contentid=4666&issueid=181&se=1&searchphrase=ballast%20cleaner). Доступ 18.04.2016.
8. Попович М. В., Бугаенко В. М., Волковойнов Б. Г. Путевые машины. – М.: УМЦ по образованию на ж. д. транспорте, 2009. – 820 с.
9. Соломонов С. А., Попович М. В., Бугаенко В. М. Путевые машины. – М.: Желдориздат, 2000. – 756 с.
10. Американская железнодорожная энциклопедия. [Электронный ресурс]: <http://lokomotiv.ru/mehanizmy/mashiny-dlya-ochistki-shebnya.html>. Доступ 18.04.2016.